

オリジナルプリントオーダー用紙②

FAX番号
052-851-5000

777-SCTトートバッグ・763-CUBポリカジュアルバック用				お名前:
ご依頼日:	年	月	日()	TEL:

※FAXでのご注文は2枚セットになっております、必ず2枚ともご記入の上、お送り下さい

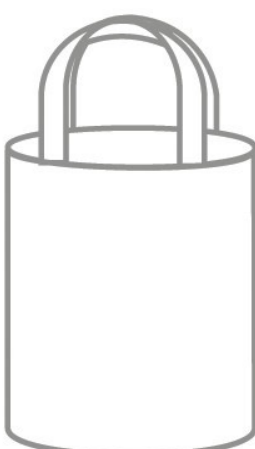
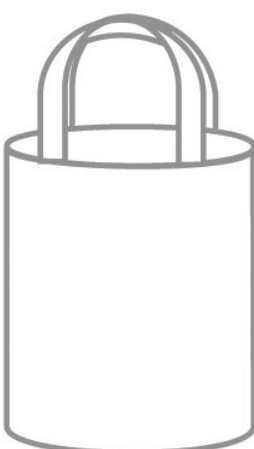
8.ボディの色・枚数の選択

カラー品番とその下に必要なサイズの枚数をご記入下さい、サイズはM・Lのみになります

777-SCTカラー品番						
S	枚	枚	枚	枚	枚	枚
M	枚	枚	枚	枚	枚	枚
L	枚	枚	枚	枚	枚	枚
763-CUBカラー品番						
S	枚	枚	枚	枚	枚	枚
M	枚	枚	枚	枚	枚	枚
L	枚	枚	枚	枚	枚	枚
合計枚数						枚

※ボディ詳細については、当社のHPをご覧ください

9.プリント位置・印刷サイズ:777-SCT/763-CUB(図に簡単にイメージを書いて下さい)

<p>フロント</p> 	<p>バック</p> 
印刷サイズ (cm) タテ × ヨコ	印刷サイズ (cm) タテ × ヨコ

※最大印刷サイズ・印刷可能場所等につきましては、当社のHPをご覧ください

10.文字入れ希望(文字加工代別途300円(税別)~)		<input checked="" type="radio"/> 希望する	<input type="radio"/> 希望しない
フォント番号	F-	フォント色	
入れる文字			

※フォントの印刷場所もプリント位置・印刷サイズにお書き下さい※フォント番号、色等の詳細については、当社のHPをご覧ください

11.その他ご希望

※その他ご希望がございましたらご記入下さい